

Tehnika in tehnologija 8. Razred teden 7.4. do 10.4. 2020

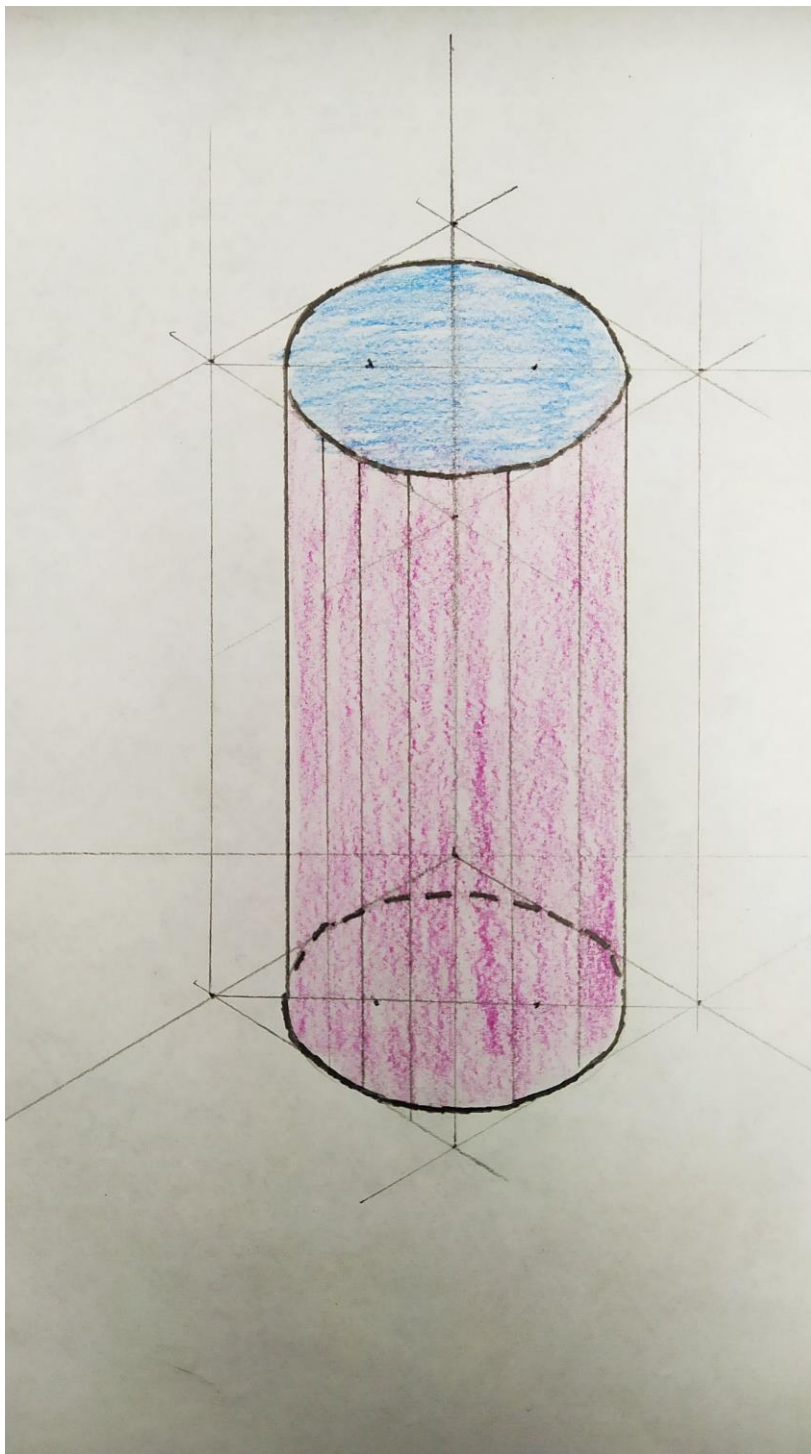
Naloga, ki ste jo opravljali v preteklem tednu:

Valj v izometrični projekciji:

Višina valja: $h=9\text{cm}$ (nariši ga v pokončni legi

Premer valja: $2r=4\text{cm}$

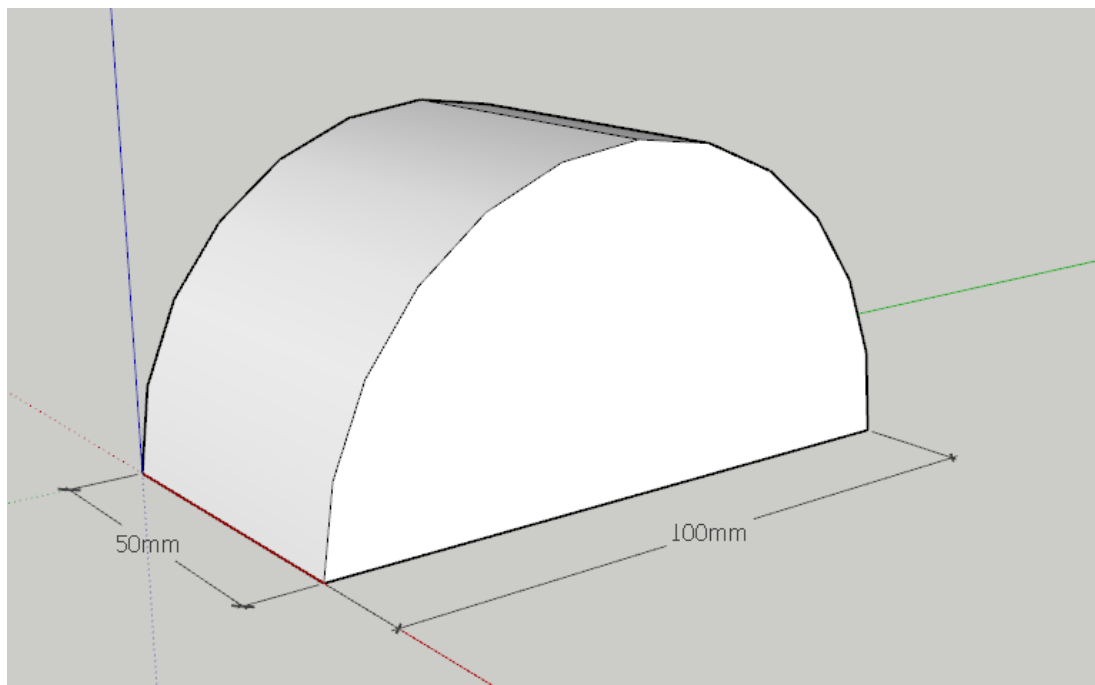
Rešitev:



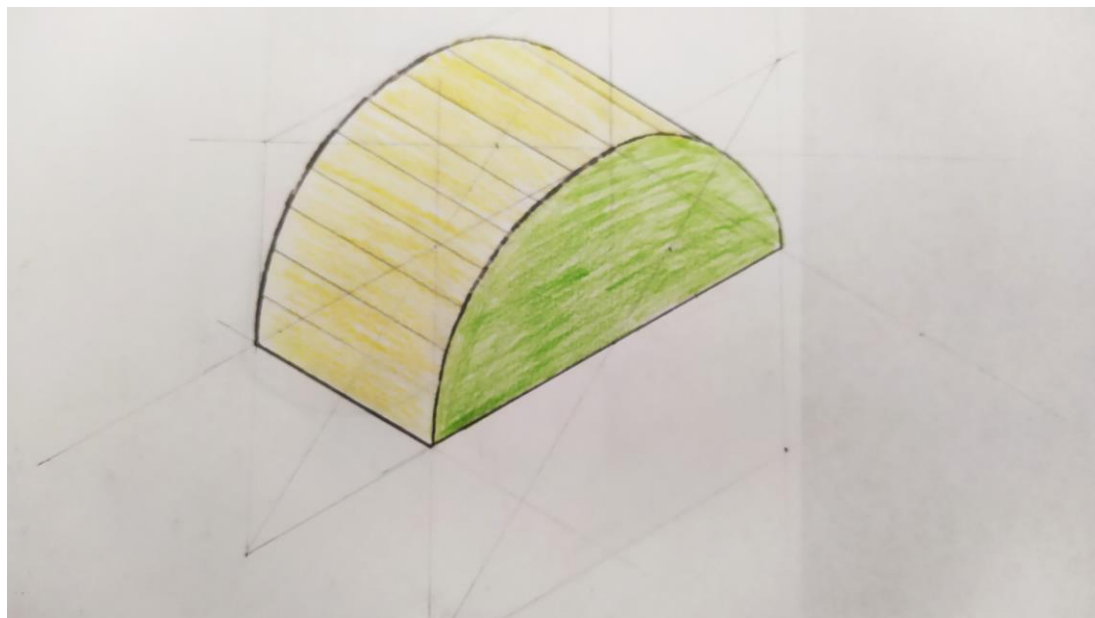
Naloga: POLOVICA VALJA - LEŽEČE

Lik narisan v Sketch up programu:

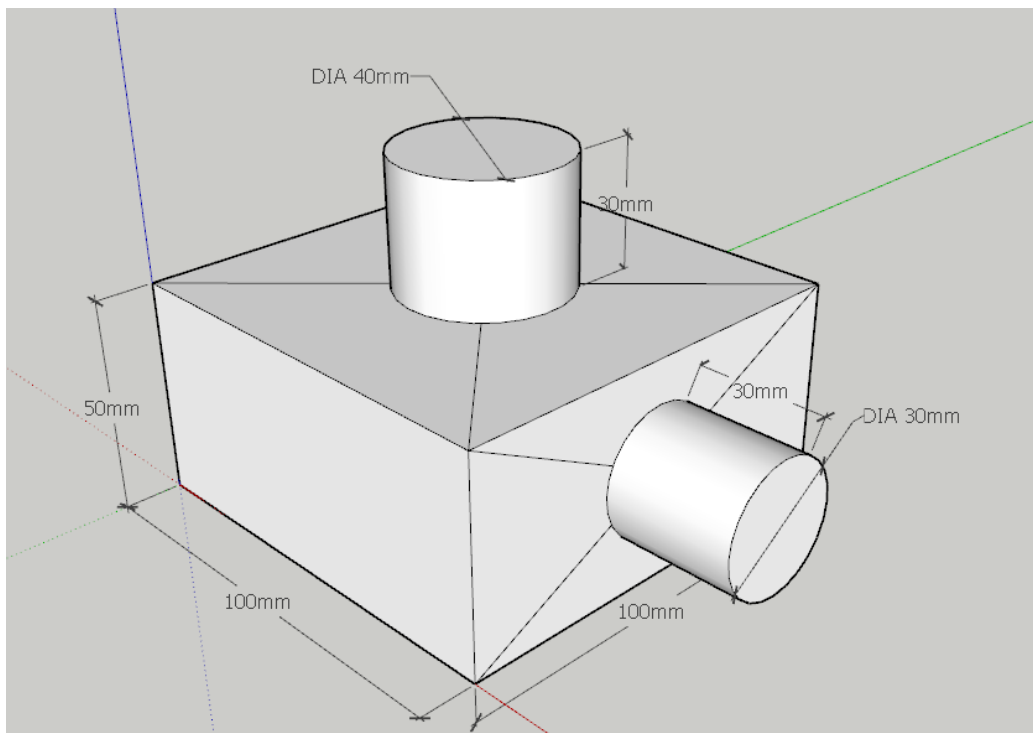
Mere dobite na sliki.



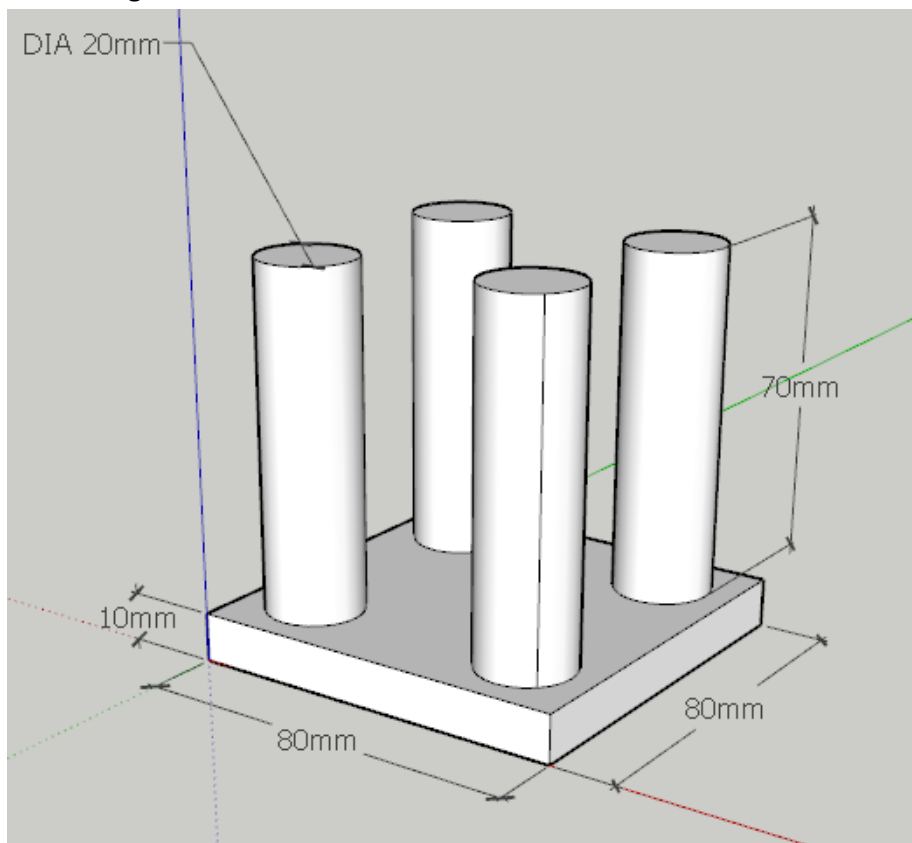
Lik narisan ročno:



Nadaljevalna naloga 1:



Nadaljevalna naloga 2:



Narisane slike poslikaj in mi pošlji na elektronski naslov.